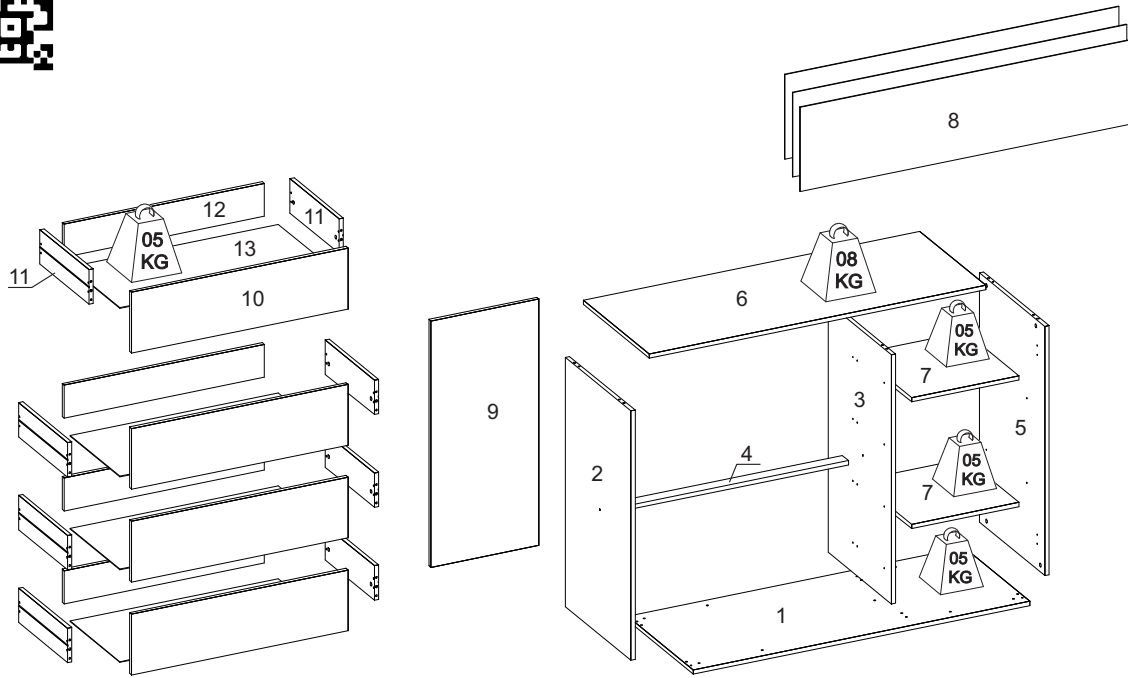


195 - COMODA SAPATEIRA IPÊ

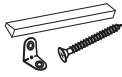


LISTA DE PEÇAS / Pieces List / Lista de Piezas

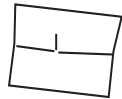
SEQ.	REF.	DESCRIÇÃO	DESCRIPTION	DESCRIPCIÓN	MAT.PRIMA	COMP.	LARG.	ESP.	QTD.
1	331814	Base	Base	Base	MDF	1198	469	15	1
2	331833	Lateral esquerda	Left side	Lado izquierdo	MDF	870	467	15	1
3	331816	Divisória	Divider	Divisor	MDF	870	450	15	1
4	331835	Trava	Lock	Cerrar	MDF	768	44	15	1
5	331818	Lateral direita	Right side	Lado derecho	MDF	870	467	15	1
6	331819	Tampo	Cover	Cubrir	MDF	1198	469	15	1
7	331820	Prateleira móvel	Mobile shelf	Estante móvil	MDF	382	382	15	2
8	331821	Fundo	Bottom	Abajo	HDF	1189	295	3	3
9	331822	Porta	Door	Puerta	MDF	860	384	15	1
10	331823	Frente de gaveta	Drawer front	Frente del cajón	MDF	771	212	15	4
11	331824	Lateral de gaveta	Drawer side	Lado del cajón	MDF	350	120	15	8
12	331825	Contra fundo	Against background	Contra el fondo	MDF	713	118	15	4
13	331826	Fundo da gaveta	Drawer bottom	Fondo del cajón	HDF	741	355	3	4

INSTRUÇÃO MONTAGEM PRODUTO

Intructions to Assembly / Instrucciones de montaje



Separe as peças e acessórios de maneira organizada
Separate parts and accessories in way organized
Separe las piezas y accesorios de manera organizada



Forrar o chão com o papelão das embalagens.
Cover the floor with the cardboard
Cubra el suelo con la embalaje de cartón



É necessário 01 pessoa para montar o produto
01 people are required to assemble the product
Se requieren 01 persona para ensamblar el producto

O produto deve ser a montado por um profissional qualificado
The product must be assembly by a professional
El producto debe ser ensamblado por un profesional calificado

Ferramentas necessárias
(não fornecidas)

Not include tools / No herramientas



CUIDADO PARA CONSERVAÇÃO E LIMPEZA DO MÓVEL

Care to conservation and clean / Cuidados de limpieza

Peso máximo de carga informado refere-se a objetos distribuído de maneira uniforme sobre toda área de contato da peça



The maximum load weight informed refers to objects distributed evenly over the entire contact area of the part
Conjunto de carga máxima de peso se refere a objetos distribuídos uniformemente sobre toda el área de contacto de la pieza de trabajo.



Não molhar o móvel e não expor em lugar úmido
Do not wet the mobile and do not expose in a wet place
No moje el producto y no exponer en un lugar húmedo



Não expor o móvel próximo de fontes de calor.
Do not expose the mobile near heat sources
no exponga cercano de fuentes de calor



Não usar produtos abrasivos.
Do not use abrasive products.
No utilice productos abrasivos.



Limpe com flanela limpa e seca.
Clean with dry cloth
Limpieza con un paño limpio y seco

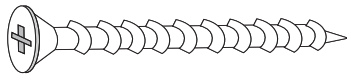


Para limpar os carimbos das peças utilize uma borracha escolar (item não fornecido)

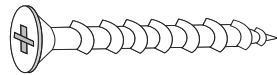
Para clean the stamps on the pieces use a school eraser (item not provided)

Para limpiar los sellos de las piezas utilice un borrador escolar (artículo não incluido)

LISTA DE ACESSÓRIOS E FERRAGENS / ACCESSORIES AND HARDWARE / ACCESORIOS Y HARDWARE



A- 700137-Parafuso 4,5x45 (02x)
screw / tornillo



B- 700136-Parafuso 4,5x35 (09x)
screw / tornillo



C- 701352Parafuso 3,5x30 (26x)
screw / tornillo



D- 700130-Parafuso 4,0x16 (08x)
screw / tornillo



E- 700129-Parafuso 4,0x14 (20x)
screw / tornillo



F- 700121-Parafuso 3,5x12 (100x)
screw / tornillo



G- 700146-Parafuso minifix (20x)
Minifix screw /
Tornillo minifix



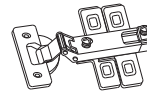
H- 700148-Tambor Minifix (20x)
Minifix Drum /
Tambor minifix



I- 700157-Prego (86x)
nail / clavo



J- 700542-Cavilha 6x30 (28x)
peg / cerrojo



K- 702941-Dobradiça super curva
c/ pistão + calço (02x)
hinge / bisagra



L- 700441-Suporte prateleira(08x)
shelf support/soporte de estanteria



M - 700113-Corrediça (04x)
runners / corredera



N- 702957-Puxador (05x)
Handle / Manija



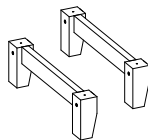
O- 702958 -Perfil H (02x)
Frame / Perfil



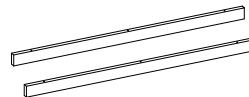
P- 700419-Tapa furo minifix (30x)
cover / tapa



Q- 700516-Sache cola 20g (01x)
Glue / Goma



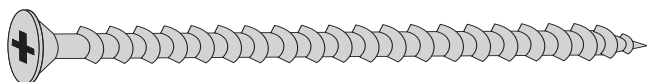
R - 702963 - Pé de madeira chafrado
kit 2 un com travessa (02)
Chamfered wooden foot kit 2 units with platter
Pie de madera biselado kit 2 unidades con plato



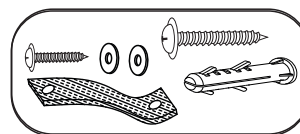
S - 702965 - Travessa de madeira (02X)
Wooden platter / plato de madera



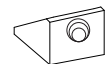
T - 702962 - Pé de madeira reto (01X)
Straight wooden foot /
Pie de madera recto



U- 702966 - Parafuso 4,5x85 (04x)
screw / tornillo



V- 703012 - Kit anti tonbamento (01x)
Anti-tip kit / Kit antivuelco

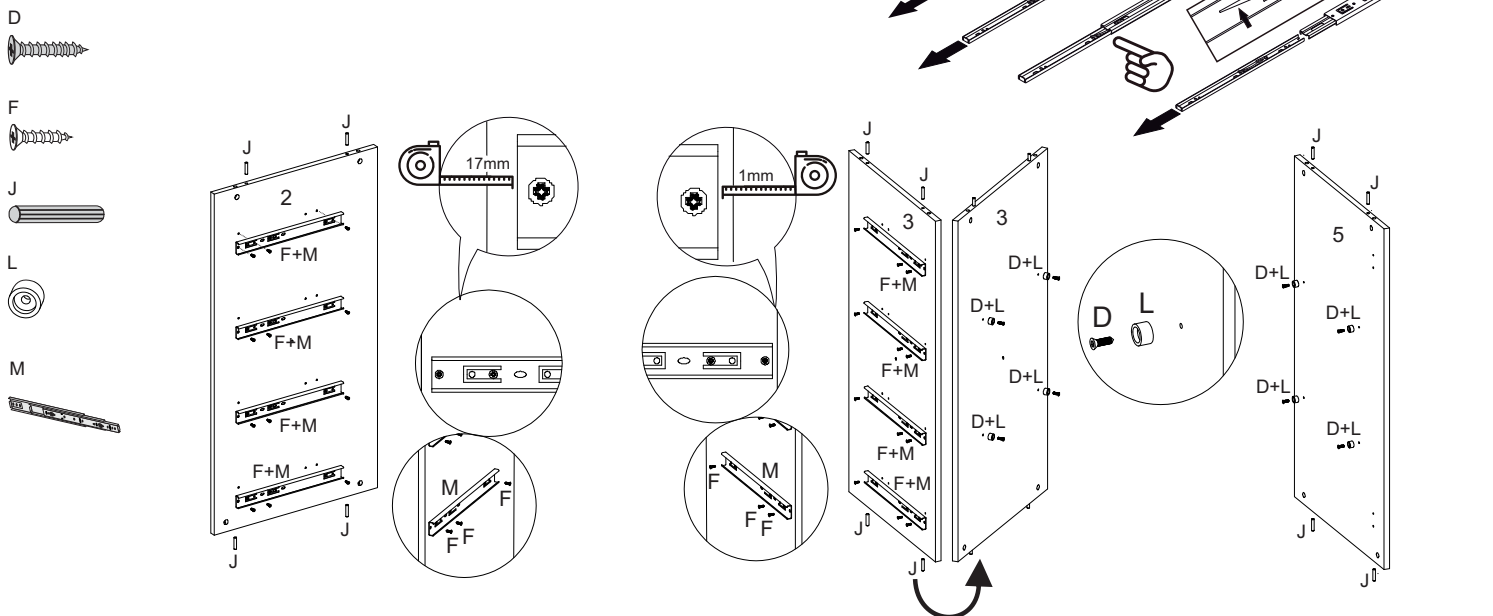


W - 700433-Suporte angular (8x)
Angled support / Soporte en ángulo

01° PASSO - Fixar os acessórios M nas peças 2,3, fixar os acessórios L nas peças 3 e 5

01° STEP - Attach accessories M to parts 2,3, attach accessories L to parts 3 and 5

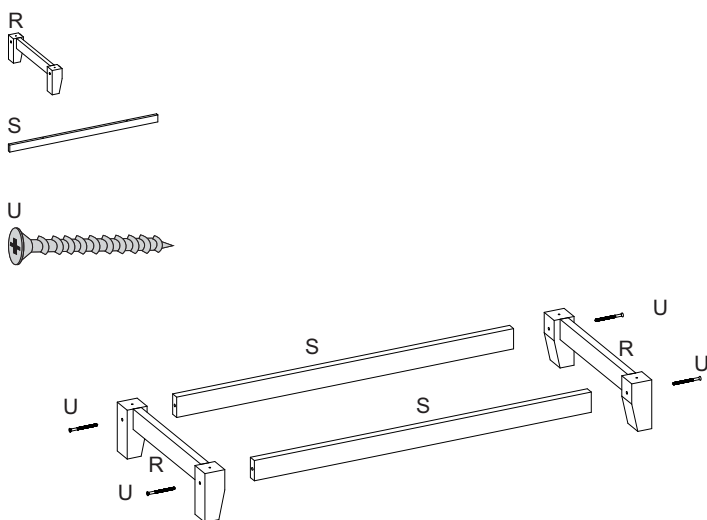
01° PASO - Conecte los accesorios M a las partes 2,3, conecte los accesorios L a las partes 3 y 5



02° PASSO - Fixar os acessórios R nos acessórios S

02° STEP - Attach accessories R to accessories S

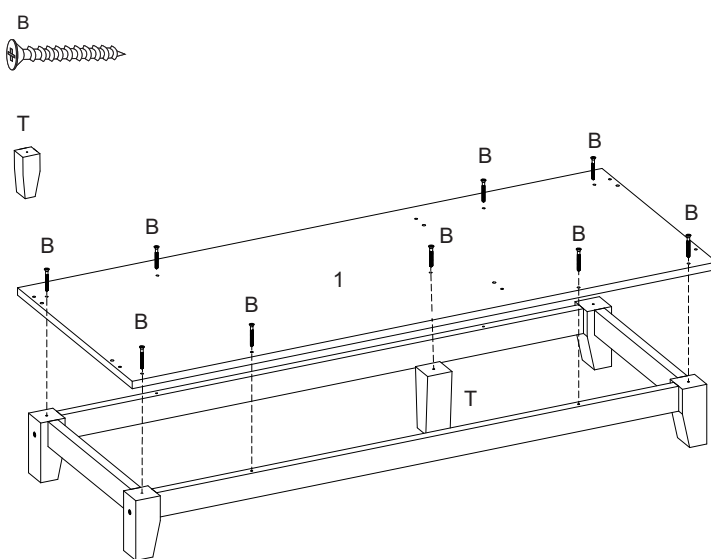
02° PASO - Conecte los accesorios R a los accesorios S



03° PASSO - Fixar peça 1 no kit pé

03° STEP - Fix part 1 to the foot kit

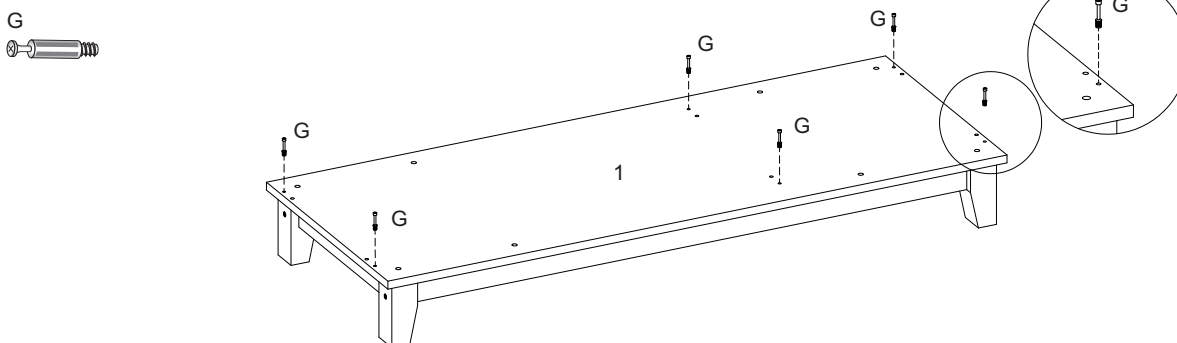
03° PASO - Fijar la parte 1 al kit de pies



04° PASSO - Fixar acessório G na peça 1

04° STEP - Fix accessory G to part 1

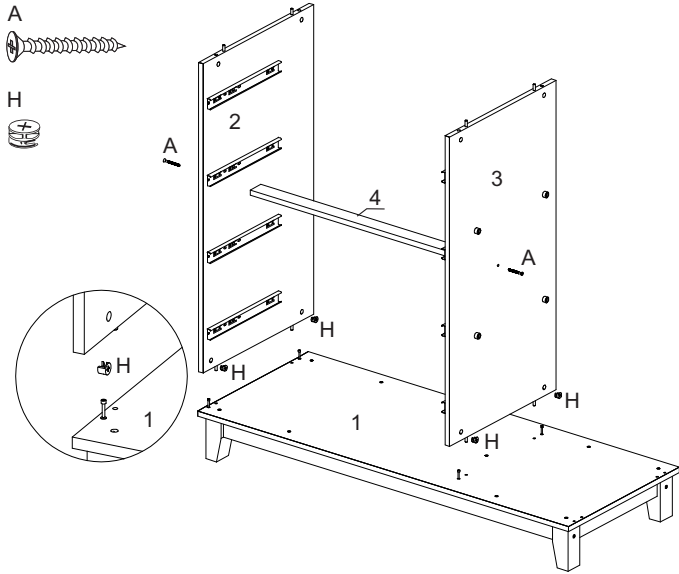
04° PASO - Fijar el accesorio G a la parte 1



05° PASSO - Fixar peças 2 e 3 na peça 1, fixar a peça 4 nas peças 2 e 3

05° STEP - Attach pieces 2 and 3 to piece 1, attach piece 4 to pieces 2 and 3

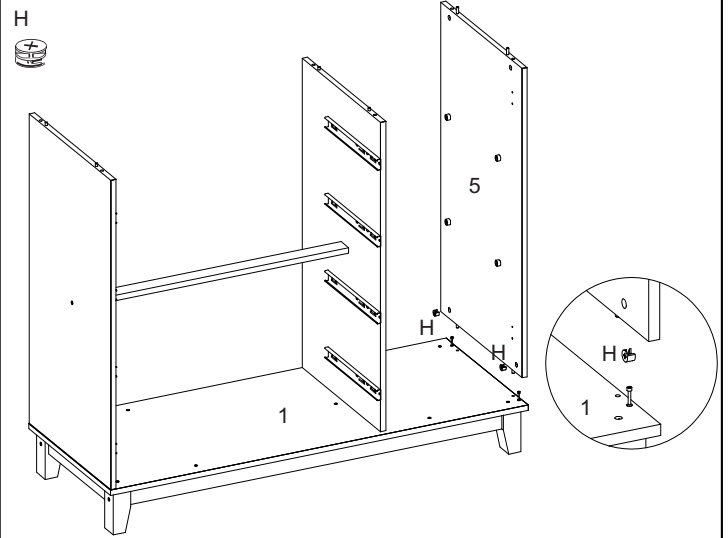
05° PASO - Une las piezas 2 y 3 a la pieza 1, une la pieza 4 a las piezas 2 y 3



06° PASSO - Fixar peça 5 na peça 1

06° STEP - Attach piece 5 to piece 1

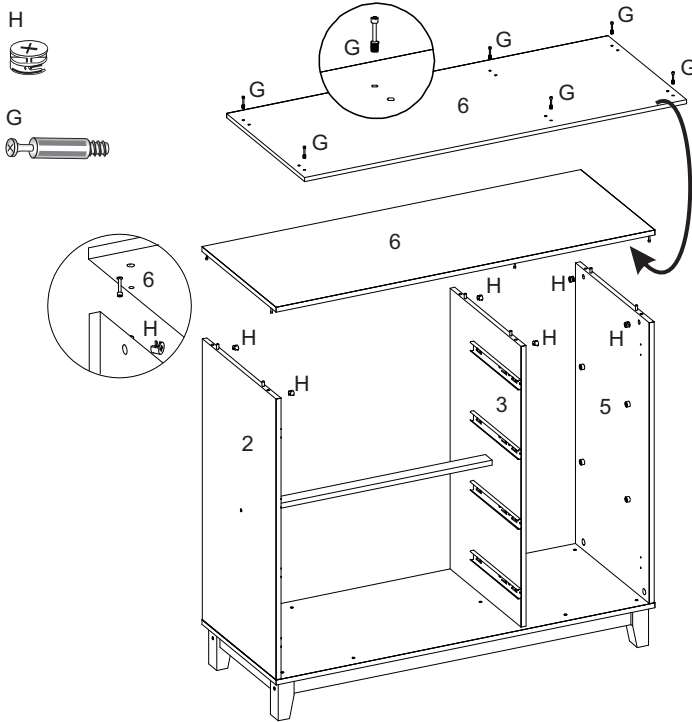
06° PASO - Unir la pieza 5 a la pieza 1



07° PASSO - Fixar o acessório G nas peça 6, fixar a peça 6 nas peças 2,3 e 5

07° STEP - Attach accessory G to pieces 6, attach piece 6 to pieces 2,3 and 5

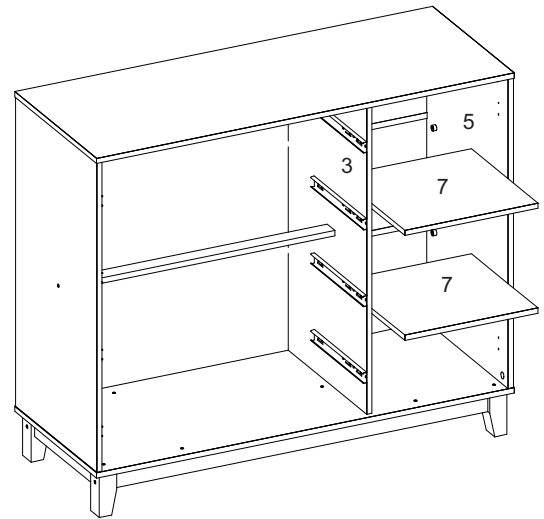
07° PASO - Fije el accesorio G a las piezas 6, fije la pieza 6 a las piezas 2,3 y 5.



08° PASSO - Encaixar as peças 7 entre as peças 3 e 5

08° STEP - Fit pieces 7 between pieces 3 and 5

08° PASO - Encajar las piezas 7 entre las piezas 3 y 5



09° PASSO - Fixar acessório K nas peça 9

09° STEP - Attach accessory K to part 9

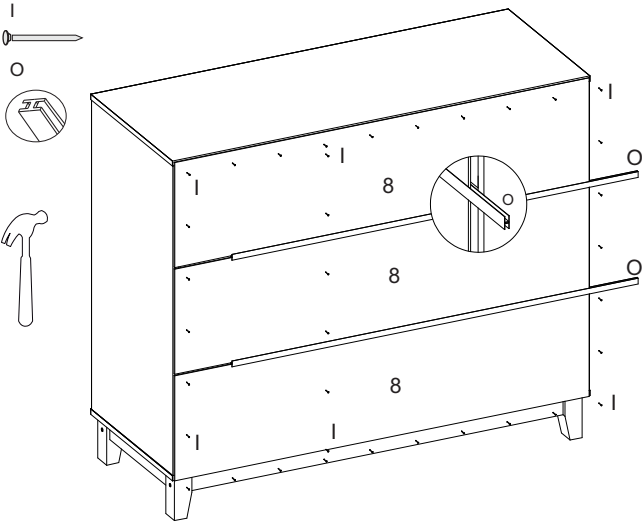
09° PASO - Conecte el accesorio K a la pieza 9



10º PASSO - Fixar peças 8 utilizando o acessório I e O

10º STEP - Fix parts 8 using accessory I and O

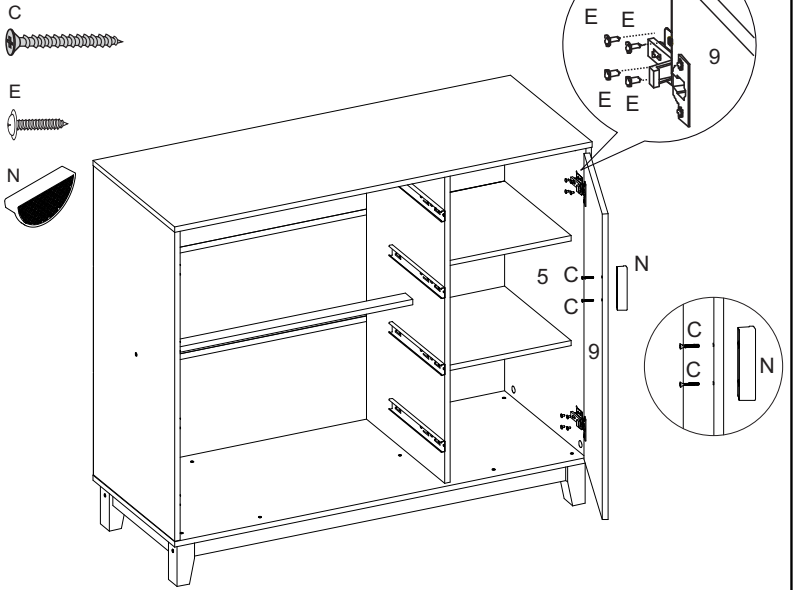
10º PASO - Fije las piezas 8 usando el accesorio I y O



11º PASSO - Fixar a peça 9 na peça 5, Fixar o acessório N na peça 9

11º STEP - Attach part 9 to part 5, Attach accessory N to part 9

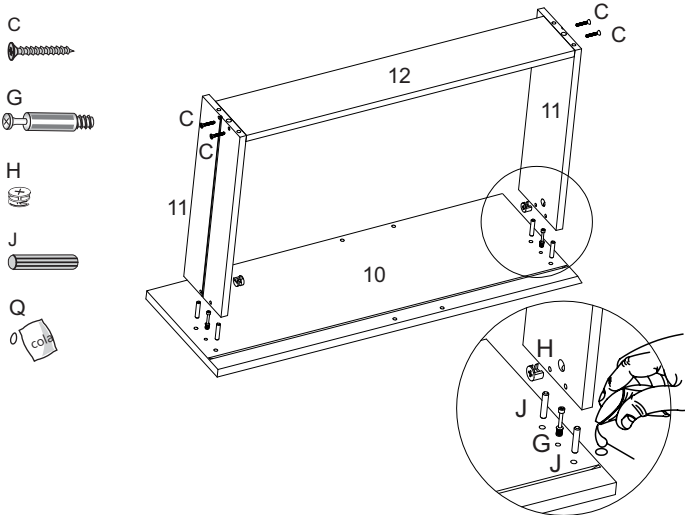
11º PASO - Conecte la parte 9 a la parte 5, Conecte el accesorio N a la parte 9



12º PASSO - Fixar peças 11 nas peças 10 e 12

12º STEP - Fix parts 11 to parts 10 and 12

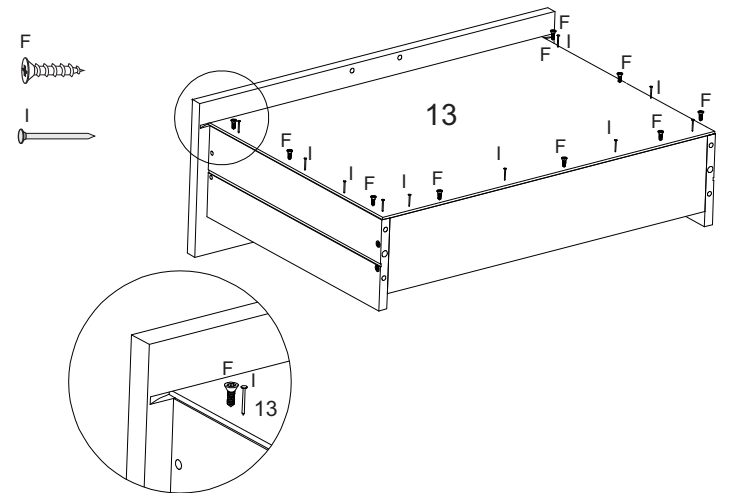
12º PASO - Fijar las piezas 11 a las piezas 10 y 12.



13º PASSO - Fixar peças 13 nas peças 11 e 12

13º STEP - Fix parts 13 to parts 11 and 12

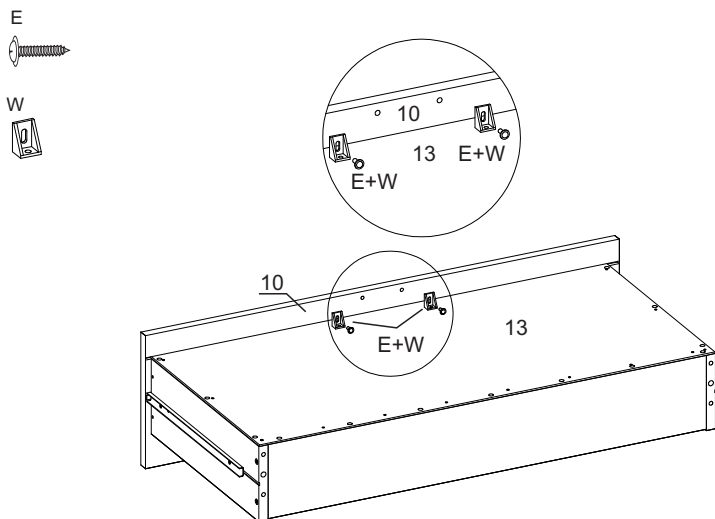
13º PASO - Fijar las piezas 13 a las piezas 11 y 12.



14º PASSO - Fixar acessórios W na peça 10

14º STEP - Fix accessory w to parts 10

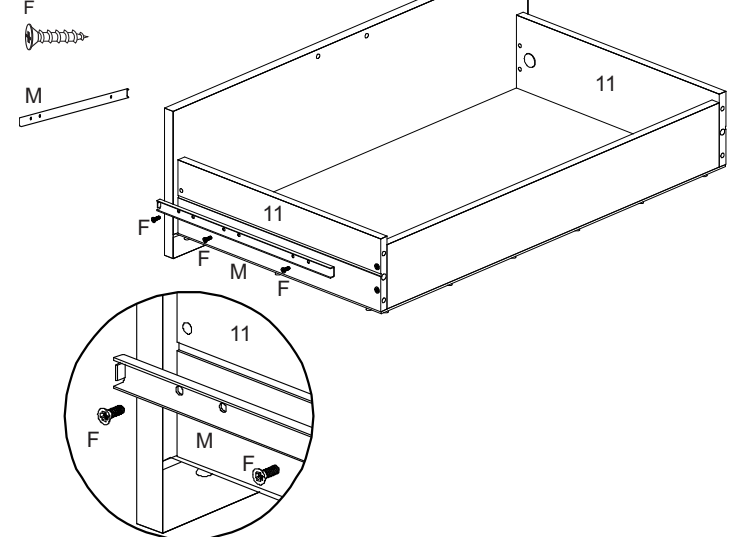
14º PASO - Fijar los accesorio w a las piezas 10



15º PASSO - Fixar acessórios M na peça 11

15º STEP - Fix accessory M to parts 11

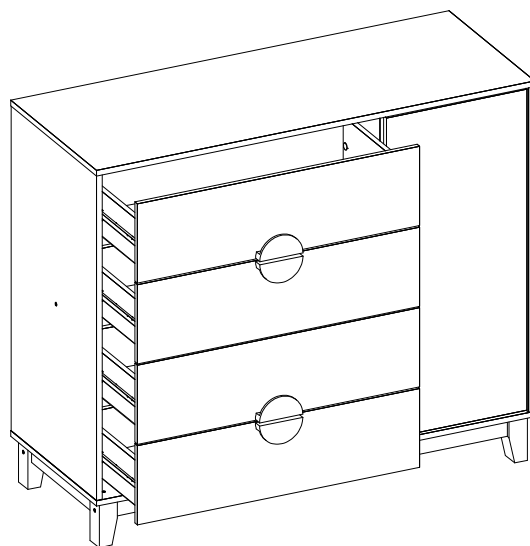
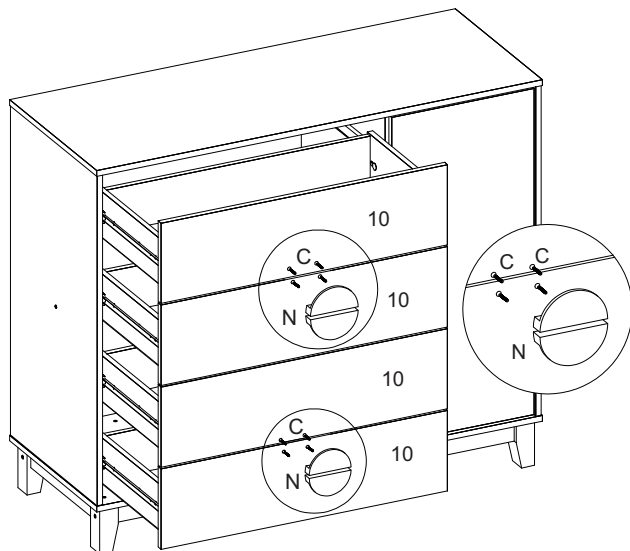
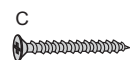
15º PASO - Fijar los accesorio M a las piezas 11



16° PASSO - Encaixar as gavetas e fixar acessórios N nas peças 10 o acessório C

16° STEP - Fit the drawers and attach accessories N to parts 10 or accessory C

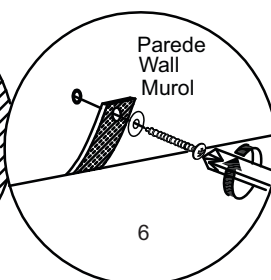
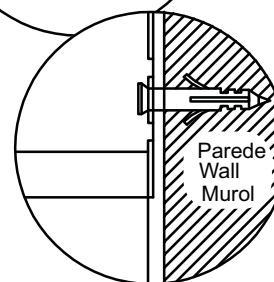
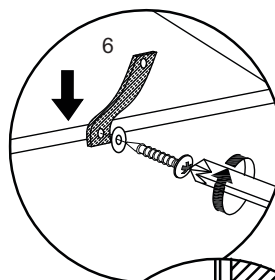
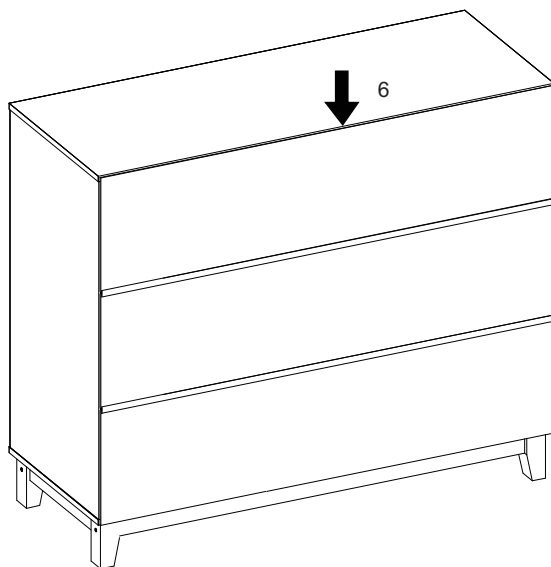
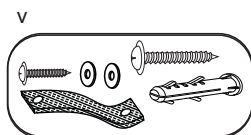
16° PASO - Montar los cajones y fijar los accesorios N a las piezas 10 o al accesorio C



O produto contém um kit anti tombamento que deve ser fixado na parede e na parte traseira do produto

The product contains an anti-tip kit that must be fixed to the wall and back of the product

El producto contiene un kit antivuelco que debe fijarse a la pared y a la parte posterior del producto



Aspecto final do produto

Final product aspect

Aspecto final del producto

